

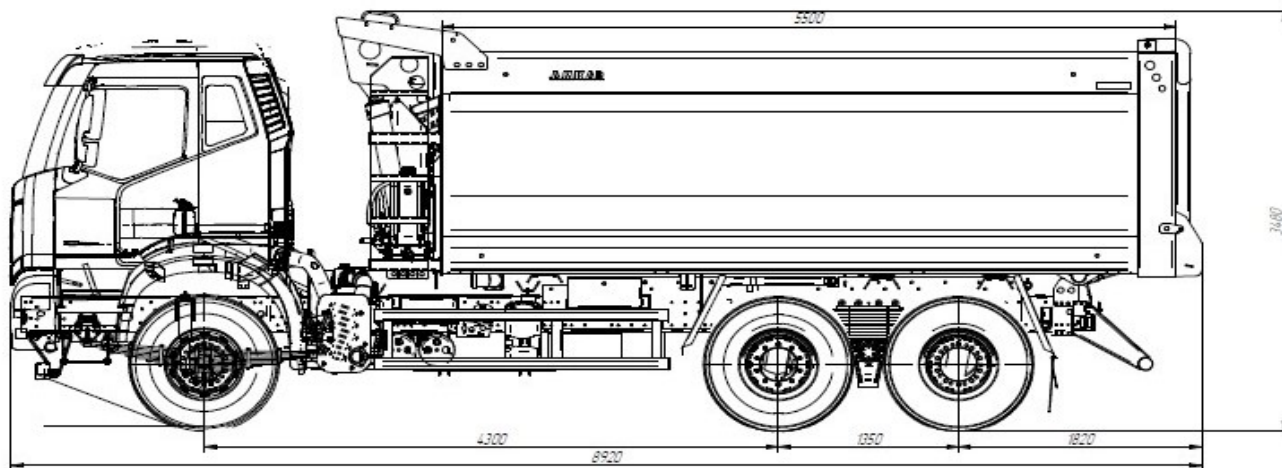
Самосвал 658983 на шасси FAW 6 x 4 (CA 3250 P66K2T1E5 )



CA3250P66K2T1E5 Specifications (6×4, 4300+1350mm)

ITEM	Weights: (kg)	Весы	
1	Load Capacity	Грузоподъемность	19670
2	Curb Weight	Снаряженная масса	15430
3	Gross Vehicle Weight	Полная масса	35100
4	Front axle GVW weight	Нагрузка на переднюю ось ( в загр.сост-ии)	7500
5	Rear bogie GVW weight	Нагрузка на заднюю тележку ( в загр.сост-ии)	27600
	<b>Dimensions: (mm)</b>	<b>Параметры</b>	
6	Overall Vehicle(L×W×H)(mm)	Габаритные размеры автомобиля (длин/шир/выс.)	8920
			2495
			3480
7	Wheelbase(mm)	Колесная база(мм)	4300+1350
8	Track(mm)F/R	Колея передних колес (мм)	2020
		Колея задних колес (мм)	1890
	<b>Performance</b>	<b>Характеристики</b>	
9	Max.Vehicle Speed(km/h)	Максимальная скорость (км/ч)	90
10	Min.Turning Diameter(m)	Мин.диаметр разворота (м)	18
11	<b>Specifications</b>	<b>Характеристики</b>	
12	Engine Model	Двигатель	CA6DL2-37E5
13	Max. Net Power	Макс. мощность (кВт/л.с.)	276kW / 375 hp /2100rpm
14	Max. Torque	Макс. крутящий момент	1500N.m/ 1300-1500rpm

15	Displacement	Объем (л)	8.6(L)
16	Emission Standards	Экологический класс	EURO 5
17	Injection pump	ТНВД	BOSCH CPN2.2-6DL2
18	Injector	Форсунки	BOSCH CRIN2-6DL2
19	Turbocharger	Турбокомпрессор	HOLSET, HX40W
20	Clutch	Сцепления	YIDONG Ф430
21	Transmission, with PTO	КПП с КОМ	FAST, 12JSD160T
22	Rear Axle	Ведущий мост	Hub-reduction Ratio 5.769
23	Tires	Шины	315/80 R 22.5
24	Automatic brake adjusting	Автоматический регулятор тормозов	Haldex
25	ABS	Антиблокировочная тормозная система	WABCO
26	Air dryer & relay valve	Узел воздухоосушителя и клапаны	WABCO
27	Comfort cab, 1 sleeper	Кабина со спальным местом	yes/да
28	Air driver's seat	Пневматическое сиденье водителя	yes/да
29	Two steps of cab	Двухступенчатая подножка	yes/да
30	Manual lift of cab	гидравлический подъемник кабины	yes/да
31	Air conditioning	Кондиционер	yes/да
32	RADIO & CASSETTE PLAYER	Автомобильная магнитола	yes/да
33	Main fuel tank	Топливный бак	400 L/литров
34	Tools	Инструменты	yes/да
35	Warning lamp	Аварийный знак	yes/да
36	Fire extinguisher	Огнетушитель	yes/да
37	Spare wheel provisionally mounted	Держатель запасного колеса	yes/да
38	Anticorrosive processing for chassis	Антикоррозийная обработка рамы	yes/да
39	Body hydraulic system	Система подъема кузова	JiaHeng
40	Heating of body	Подогрев кузова	yes/да
41	Canvas hood	Тент на кузов (водонепроницаемый)	no/нет
42	Protecting Slidingblock	Противооткатные бруссы	yes/да
43	Color of cab	Цвет кабины	белый
44	AD Blue	Мочевина	40 л.



### Состав самосвального оборудования с задней разгрузкой

№	Наименование	Описание
1	Направление разгрузки	Задняя разгрузка
2	Объем, куб.м.	20/26*/
3	Сечение	Квадратное
4	Расположение бортов	Задний борт на верхней навеске
5	Запоры бортов	Автоматические
6	Открывание/закрывание борта	Автоматическое, при подъеме/опускании платформы
7	Защитный козырек между кабиной и самосвальной платформой с намоточным устройством	В наличии
8	Стационарная лестница	В наличии, расположен с левой стороны
9	Стабилизатор кузова	В наличии
10	Страховочный упор	В наличии
11	Фиксатор платформы в опущенном положении	В наличии
12	Крючки для крепления полога	В наличии
13	Полог	Опционально, стоимость 20 000 руб.
14	ДЗК (с механизмом опускания/подъема запасного колеса)	Входит в комплектации
15	Расположение ДЗК	На переднем борту самосвальной платформы
16	Держатели противооткатных упоров	В наличии
17	Установка боковой защиты и заднего противоподкатного устройства согласно правилам ЕЭК ООН	Предусмотрено
18	Гидрооборудование	телескопический гидроцилиндр фирмы «Нува» в количестве 1 ед.;
19	Материал кузова	Основание Сталь 09Г2С/ борта S500
20	Толщина настила пола, мм.	8
21	Толщина панелей бортов, мм	5
22	Окраска платформы	Окрашена однотонной двухкомпонентной эмалью термической сушки в согласованный цвет серый

Обращаем Ваше внимание на то, что все материалы данного предложения носят исключительно информационный характер и ни при каких условиях материалы и цены, указанные в нем, не являются публичной офертой, определяемой положениями ст. 437 ГК РФ.